

Lyddæmpende friskluftventil til VELFAC 200 ENERGY

Effektivt støjdæmpende vinduer er af afgørende betydning for indemiljøet i områder, hvor der er generende udefrakommende støj. Samtidig er tilførsel af frisk luft og udluftning nødvendigt for vores velbefindende. Med lydventilen fra VELFAC kan du nu lukke frisk luft ind uden at påvirke vinduernes lyddæmpende effekt.

VELFAC lydventil

Lydventilen er udviklet til - i kombination med VELFAC SOUND vinduer - at kunne sikre både frisk luft og støjdæmpning i alle typer bygninger. Lydventilen har en støjdæmpende virkning på $D_{n,e,w}$ 40 dB.

Funktion

Lydventilen er fræset ind i en påforing, der skal monteres på vinduernes overkarm på byggepladsen. Den udvendige alu-profil har samme overfladebehandling som vinduesrammerne og sikrer en fin integration med vinduer og facade.

Tabeller og snittegninger

I tabellerne ses de vigtigste fakta, luftgennemstrømning og testresultater for VELFAC lydventil. Snittegningerne viser lydventilen i kombination med VELFAC SOUND vinduer i forskellige karmopstalter.

Faktabox	
Ventil bredde	546mm
Min. bredde, påforing med lydventil	675mm
Max. bredde, påforing med lydventil	4200mm
I en påforing kan indbygges	1-2 lydventiler (eller ingen)
Ventilens farve set indefra	Hvid, RAL 9010
Farve på udvendigt alu-profil	Som vinduesrammerne

En kombination
af frisk luft og
lydkontrol

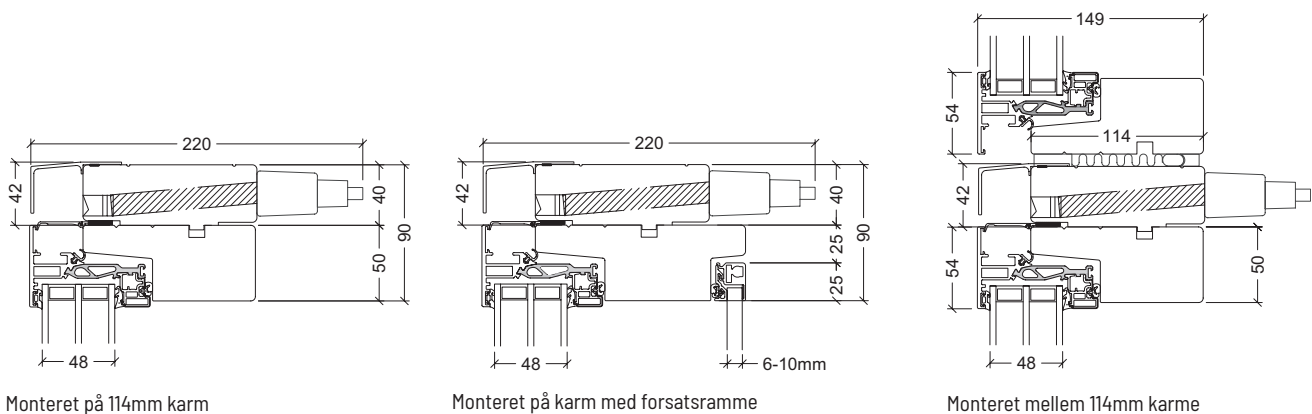


Testinstitut	Testmetode	Testresultater	Klassification
Eurofins Expert Services Oy, Finland	ISO 140-10 ISO 140-2	Dn,e,w: 40 dB Dn,e,w + C: 40 dB Dn,e,w + Ctr: 39 dB	ISO 717,1

Tabellen viser den vægtede element-normaliserede niveauforskel Dn,e,w.

VELFAC lydventil	Åben tilstand					
Trykdifferentialer (Pa)	1	2	4	8	10	20
Luftstrøm (dm ³ /s)	2,3	2,7	3,5	5,1	5,8	9,1
Tilsvarende fri åbning (mm ²)	2868					

Tabellen viser luftstrømsmålinger ved forskellige trykdifferentialer.



Monteret på 114mm karm

Monteret på karm med forsatsramme

Monteret mellem 114mm karme